

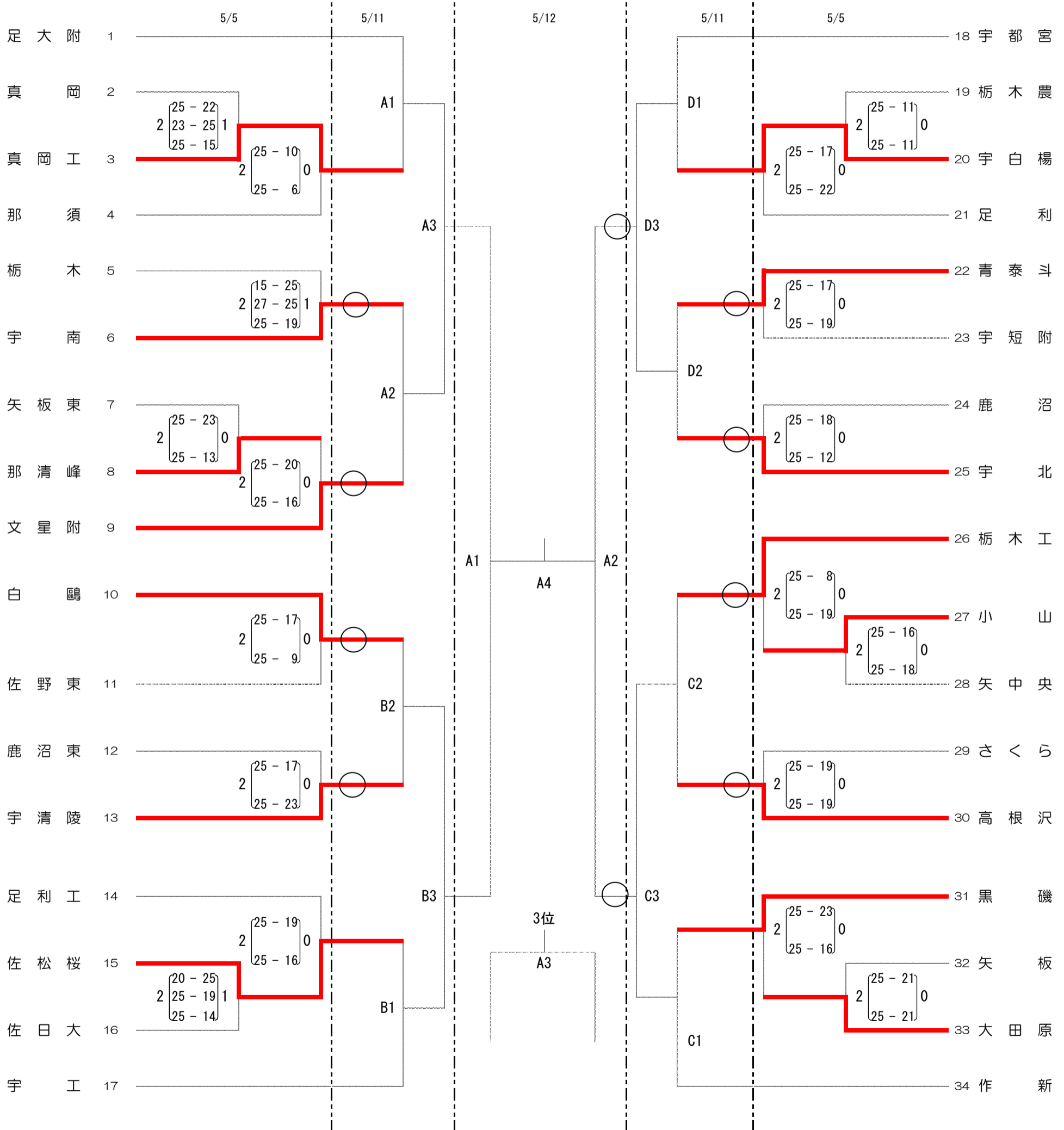
令和6年度栃木県高等学校総合体育大会バレーボール競技兼関東高等学校バレーボール大会栃木県予選会【男子】

1 期 日 令和6年5月5日(日)・11日(土)・12日(日)

2 会 場

5日(日)	役員集合 8:30 選手入場 9:00 観客入場 9:20 プロトコール 9:49 競技開始 10:00 日環アリーナABCD	11日(土)	役員集合 9:00 選手入場 9:30 観客入場 9:50 プロトコール 10:19 競技開始 10:30 DAIKYOアリーナ佐野ABCD	12日(日)	役員集合 8:30 選手入場 9:00 観客入場 9:20 プロトコール 9:49 競技開始 10:00 茂木町民体育館A
-------	--	--------	---	--------	--

※第5試合目以降の
チーム集合11:30



※ ○印のチームは第1試合の補助員をお願いします。
※ 第2試合目のチームは、コート作成をお願いします。
※ 試合球は、ミカサです。

注) 下履き用シューズケースを用意し、ゴミは必ずチームで持ち帰ること。

栃高体連バレーボール専門部ホームページ <http://www.vtochigi.com/kou/index.html>