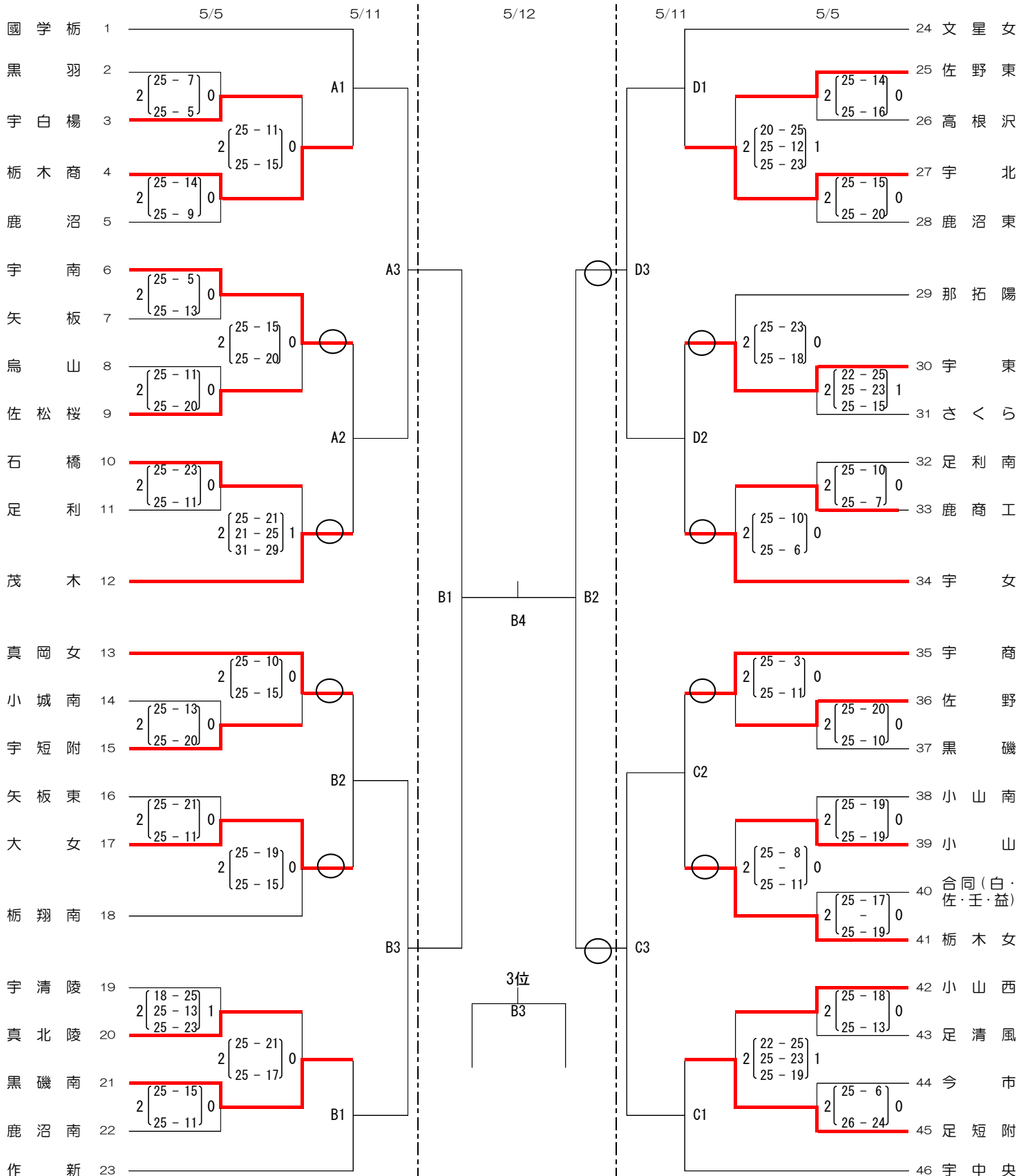


令和6年度栃木県高等学校総合体育大会兼関東高等学校バレーボール大会栃木県予選会【女子】

1 期 日 令和6年5月5日(日)・11日(土)・12日(日)

2 会 場 5日(日) 役員集合 8:30 選手入場 9:00 観客入場 9:20 プロトコル 9:49 競技開始 10:00 茂木町民体育館ABCD
 ※茂木・宇商のチーム集合11:30
 11日(土) 役員集合 9:00 選手入場 9:30 観客入場 9:50 プロトコル 10:19 競技開始 10:30 ブレックスアリーナ宇都宮ABCD
 12日(日) 役員集合 8:30 選手入場 9:00 観客入場 9:20 プロトコル 9:49 競技開始 10:00 茂木町民体育館B



※ ○印のチームは第1試合の補助員をお願いします。
 ※ 第2試合目のチームは、コート作成をお願いします。
 ※ 試合球は、モルテンです。
 注) 下履き用シューズケースを用意し、ゴミは必ずチームで持ち帰ること。
 栃高体連バレーボール専門部ホームページ <http://www.vtochigi.com/kou/index.html>