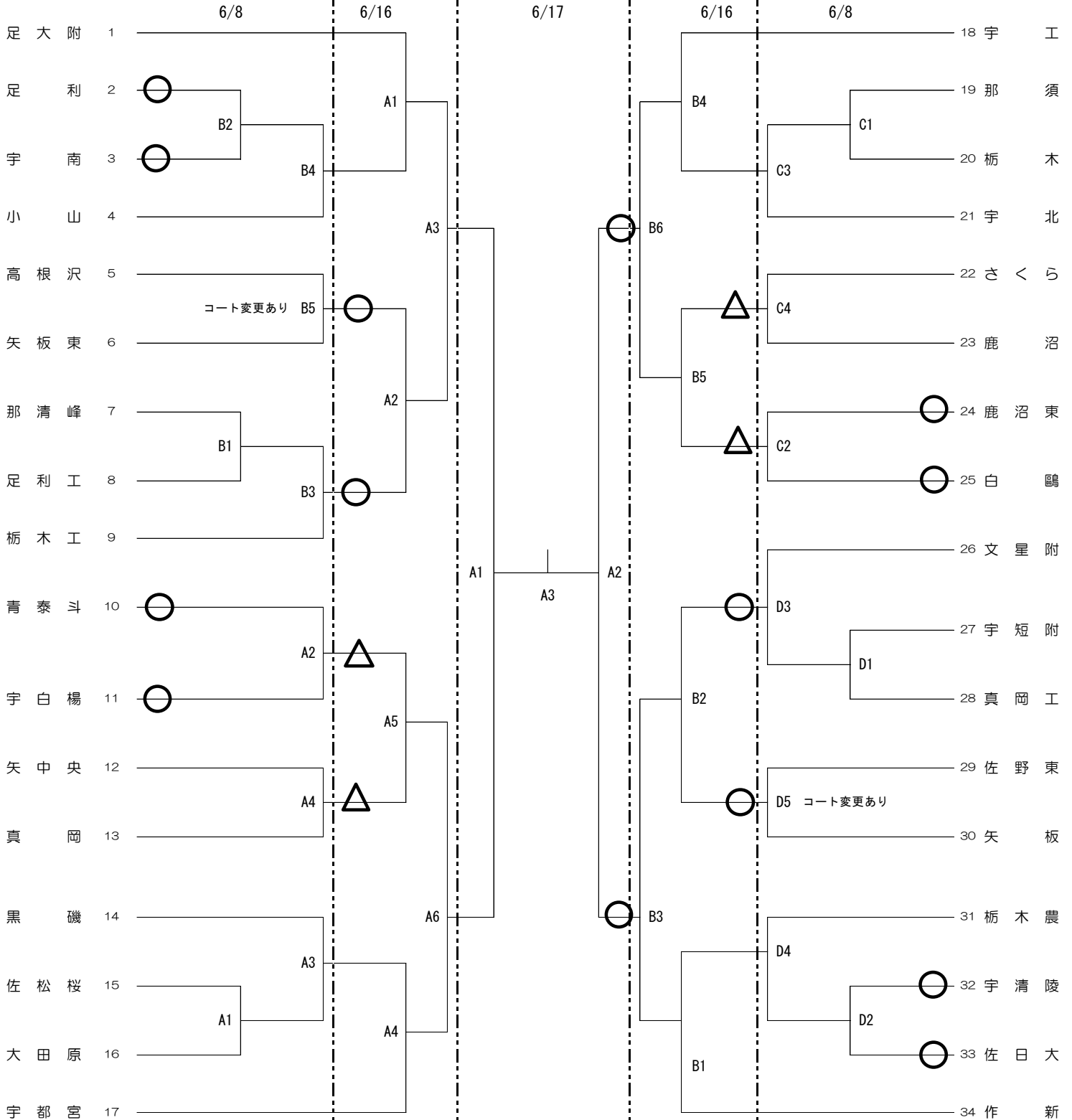


令和6年度年全国高等学校体育大会バレーボール競技栃木県予選会【男子】

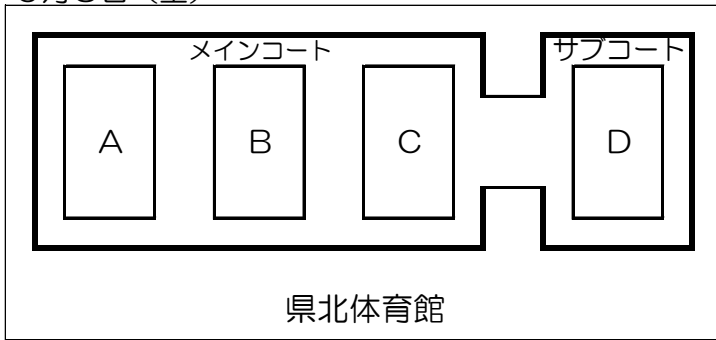
1 期 日 令和6年6月8日(土)・16日(日)・17日(月)

2 会 場	8 日 (土)	役員集合 8:00 選手入場 8:30 観客入場 8:50 プロトコール 9:19 競技開始 9:30 県北体育館ABCD	16 日 (日)	役員集合 8:30 選手入場 9:00 観客入場 9:20 プロトコール 9:49 競技開始 10:00 県南体育館AB	17 日 (月)	役員集合 9:00 選手入場 9:30 観客入場 9:50 プロトコール 10:19 競技開始 10:30 アレックスアリーナ宇都宮A
	※第4試合目以降のチーム集合11:30		※第4試合目以降のチーム集合12:00			
	午前午後の入れ替え制					

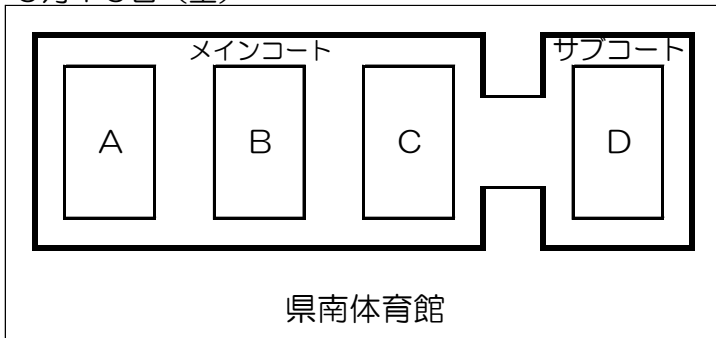
※ ○印のチームは第1試合【△印のチームは第4試合】の補助員をお願いします。
第2試合目のチームはコート作成をお願いします。



6月8日(土)



6月16日(土)



6月17日(月)

