

# 令和6年度全国高等学校総合体育大会バレーボール競技栃木県予選会【女子】

1 期 日 令和6年6月8日(土)・16日(日)・17日(月)

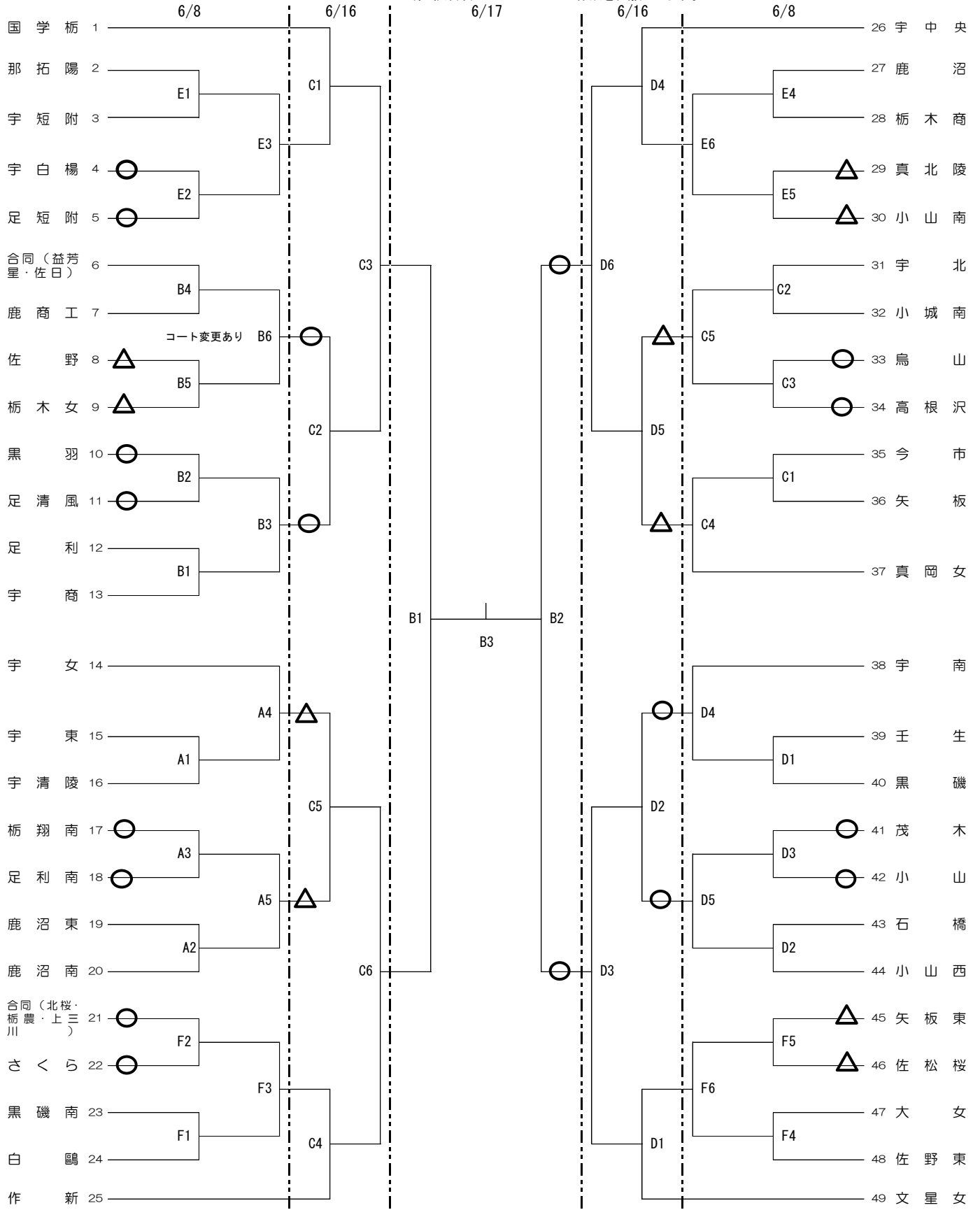
2 会 場	8 日 (土)	役員集合 8:30 選手入場 9:00 観客入場 9:20 プロトコール 9:49 競技開始 10:00 県南体育館ABCD 関東ホチキにしかた体育館EF	16 日 (日)	役員集合 8:30 選手入場 9:00 観客入場 9:20 プロトコール 9:49 競技開始 10:00 県南体育館CD	17 日 (月)	役員集合 9:00 選手入場 9:30 観客入場 9:50 プロトコール 10:19 競技開始 10:30 プレックスアリーナ宇都宮B
-------	---------	---	----------	---	----------	--

※8・16日ともに第4試合目以降のチーム集合12:00

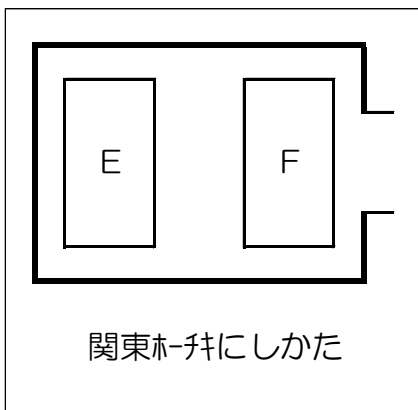
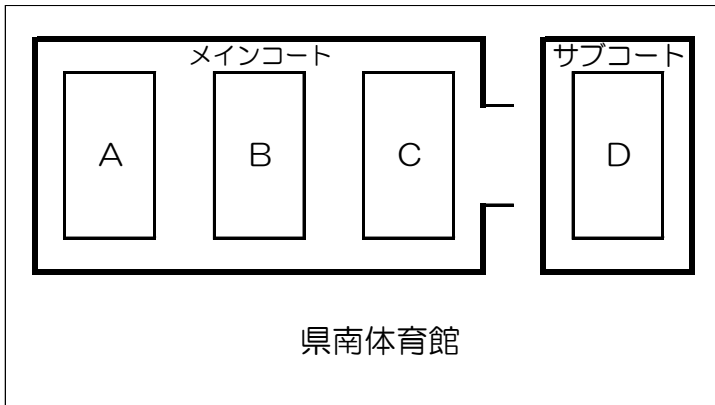
8日B・E・F及び16日C・Dは午前午後入れ替え制

○印のチームは第1試合【△印のチームは第4試合】の補助員をお願いします。

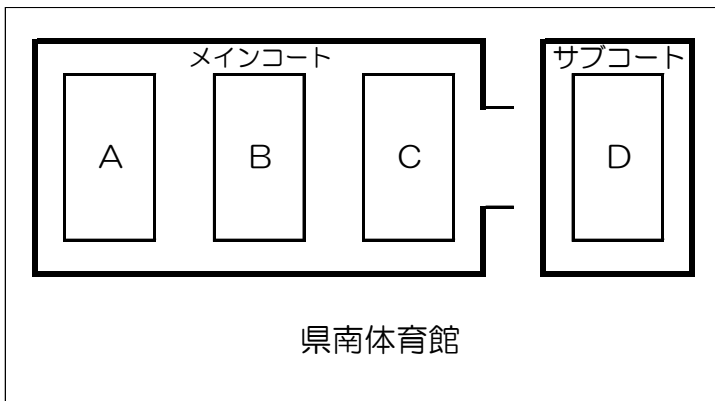
第2試合目のチームはコート作成をお願いします。



6月8日(土)



6月16日(日)



6月17日(月)

