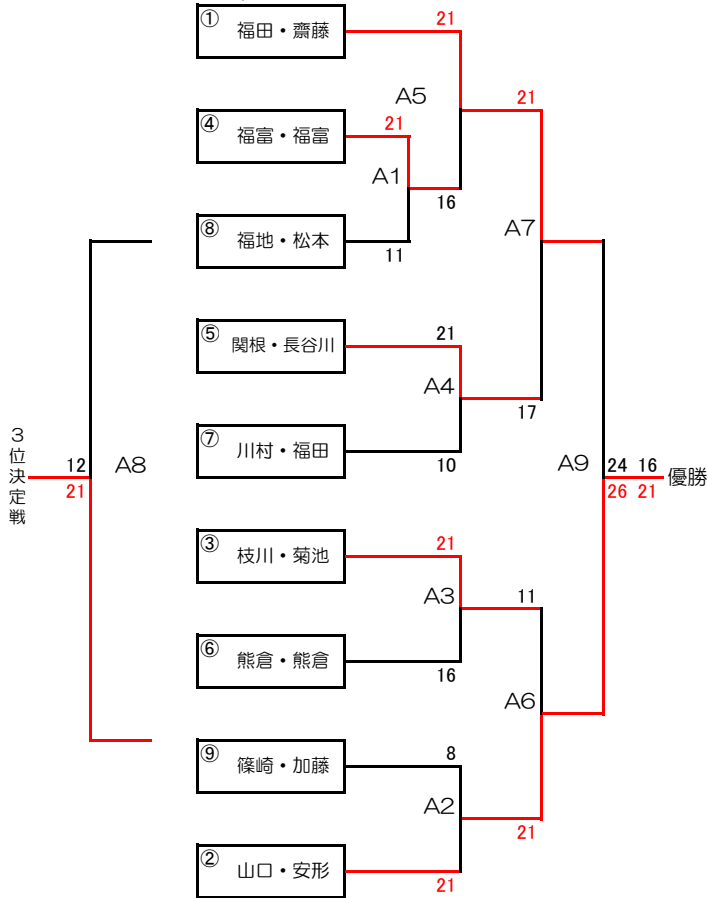


全日本ビーチバレージュニア男子選手権大会栃木県予選会 国スポ佐賀関東ブロック大会栃木県代表選考会

Aコート



試合順 対戦チーム 補助役員 No.

A1	④	⑧	①
A2	②	⑨	A1負
A3	③	⑥	A2負
A4	⑤	⑦	A3負
A5	①	④	A4負
A6	②	③	A5負
A7	①	⑤	A6負
A8	③	⑤	A6勝
A9	③	⑤	A7勝
決勝	①	②	A8

No.	ivapo	チーム名	
①	473	福田・齋藤	シード1
②	451	山口・安形	シード2
③	48	枝川・菊池	シード3
④	0	福富・福富	抽選
⑤	0	関根・長谷川	抽選
⑥	0	熊倉・熊倉	抽選
⑦	0	川村・福田	抽選
⑧	0	福地・松本	抽選
⑨	0	篠崎・加藤	抽選

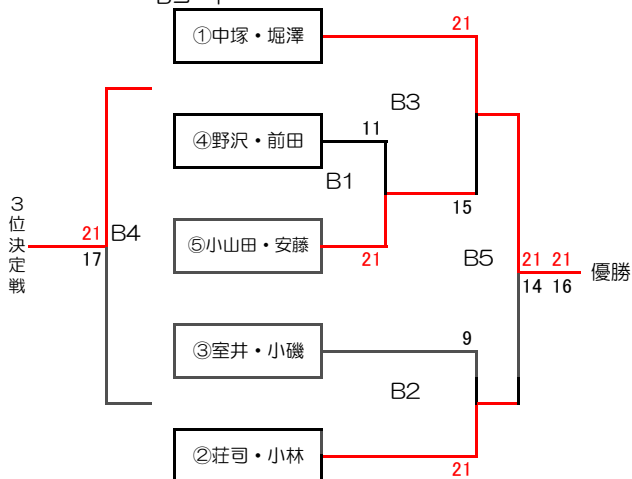
- ・組み合わせはシード順、他抽選とする
- ・21点1セットマッチ (デウスあり)
- ・決勝のみ21点3セットマッチ
- ・補助役員はラインズマンを行う
- 3位決定戦、決勝はラインズマン・得点を行う。

優勝	山口・安形
準優勝	福田・齋藤
3位	枝川・菊池
4位	関根・長谷川

国スポ関東ブロック大会代表チーム
全日本ジュニア、関東大会代表チーム
関東大会代表チーム
国スポ関東プロ大会代表補欠チーム
関東大会代表チーム
関東大会代表補欠チーム

マドンナカップ女子ジュニア選手権大会 栃木県予選会 国スポ佐賀関東ブロック大会栃木県代表選考会

Bコート



試合順 対戦チーム 補助役員

B1	④	⑤	②③
B2	②	③	B1負
B3	①	⑤	B2負
B4	⑤	③	3決
B5	①	②	決勝

No.	ivapo	チーム名	
①	734	中塚・堀澤	シード1
②	0	荘司・小林	抽選
③	0	室井・小磯	抽選
④	0	野沢・前田	抽選
⑤	0	小山田・安藤	抽選

- ・21点1セットマッチ (デウスあり)
- ・決勝のみ21点3セットマッチ
- ・補助役員はラインズマンを行う
- 3位決定戦、決勝はラインズマン・得点を行う。

優勝	中塚・堀澤
準優勝	荘司・小林
3位	小山田・安藤
4位	室井・小磯

国スポ関東ブロック大会代表チーム
全日本ジュニア、関東大会代表チーム
関東大会代表チーム
国スポ関東プロ大会代表補欠チーム
関東大会代表チーム
関東大会代表補欠チーム