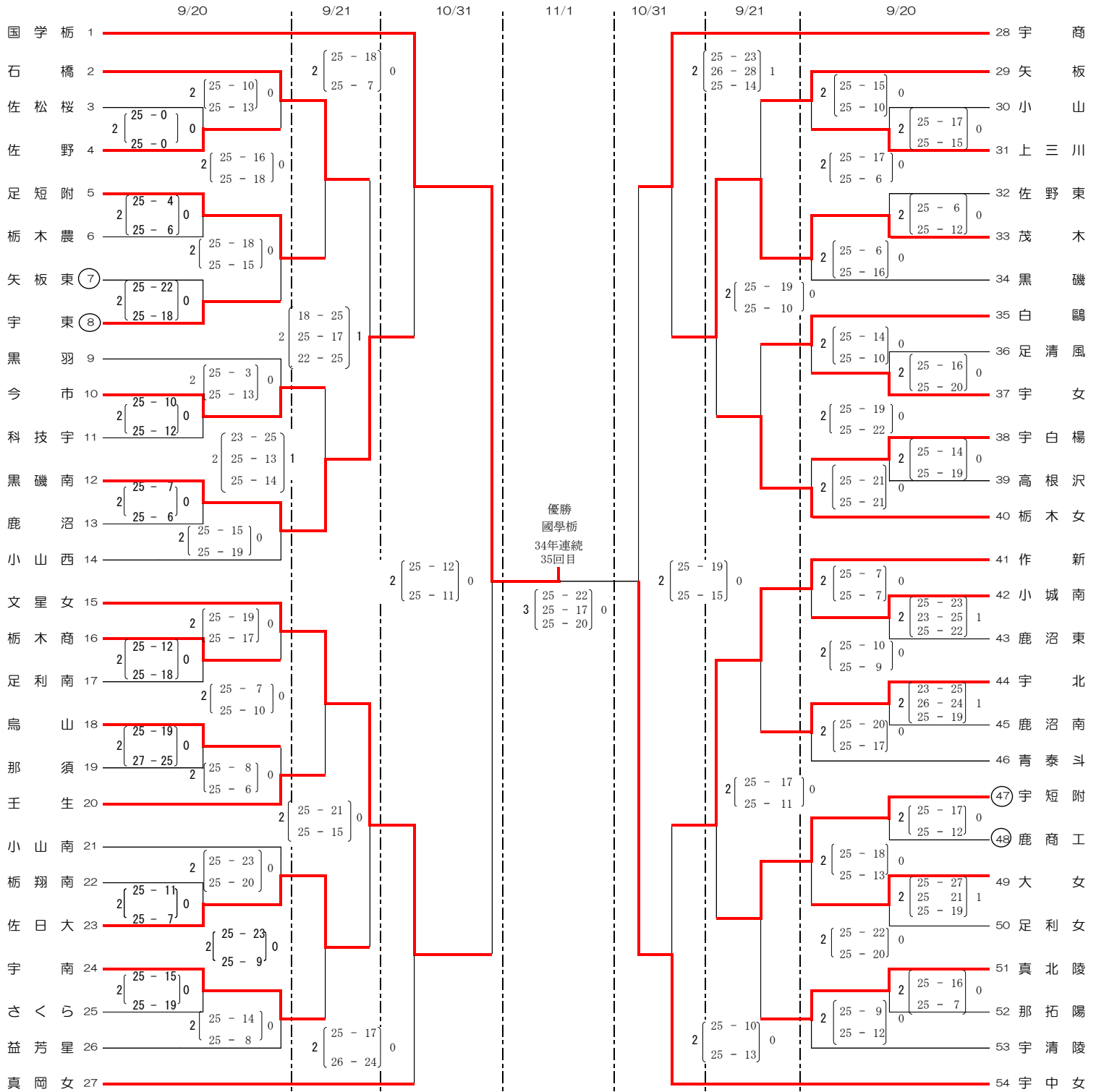


第73回全日本バレーボール高等学校選手権大会栃木県代表決定戦【女子】

1 期 日 令和 2 年 9 月 20 日 (日) . 21 日 (月) . 10 月 31 日 (土) 11 月 1 日 (日)

| | | | |
|--|--|--|--|
| <p>2 会 場 20 日 (日)</p> <p>第1・2試合：午前 第3・4試合：午後</p> <p>午前 集合 9:00 競技開始 10:00</p> <p>午後 集合 12:45 競技開始 13:30</p> <p>茂木町民体育館ABCD 県体育館 EF 石橋高校 G 那須拓陽高校 H</p> | <p>21 日 (月)</p> <p>集 合 9:00 競 技 開 始 10:00</p> <p>宇都宮市体育館ABC 宇都宮白楊高校D</p> | <p>31 日 (土)</p> <p>開 場 8:30 県北体育館 主競技場AB</p> <p>男子 8:30集合 9:30競技開始</p> <p>女子 13:00集合 14:00競技開始</p> | <p>1 日 (日)</p> <p>開 場 8:30 県北体育館 主競技場 特設コート</p> <p>男子 9:00受付 10:00競技開始</p> <p>女子 12:00集合 13:00競技開始</p> |
|--|--|--|--|



※ ○印のチームは、該当コートの前の試合の補助員をお願いします。

※ 第1・2試合目のチームで、コート作成をお願いします。

※ 試合球は、モルテンです。

注) 下履き用シューズケースを用意し、ゴミは必ずチームで持ち帰ること。