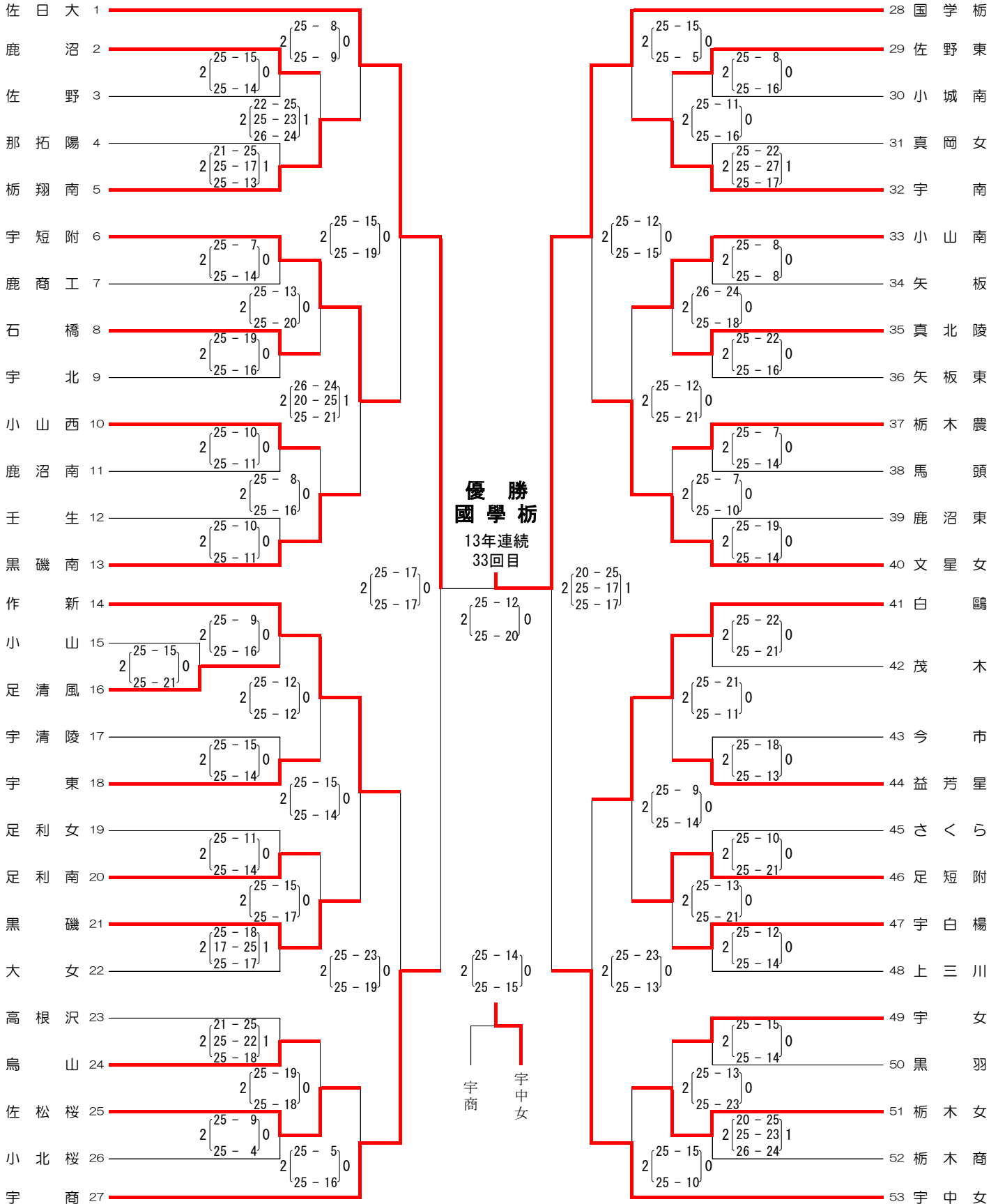


# 2019年度栃木県高等学校総合体育大会バレーボール競技 兼関東高等学校バレーボール大会栃木県予選会【女子】

1 期 日 令和元年5月4日(土)・6日(月)・12日(日)

2 会 場 4日(土) 集合 8:30 競技開始 9:30 アリーナたぬまABCD ※5試合目以降のチームは12時集合	6日(月) 集合 8:30 競技開始 9:30 鹿沼総合体育館ABCD	12日(日) 集合 8:30 競技開始 9:30 栃木県体育館A
--	---	--



※ ○印のチームは第1試合の補助員をお願いします。  
 ※ 第2試合目のチームは、コート作成をお願いします。  
 ※ 試合球は、ミカサです。  
 注) 下履き用シューズケースを用意し、ゴミは必ずチームで持ち帰ること。