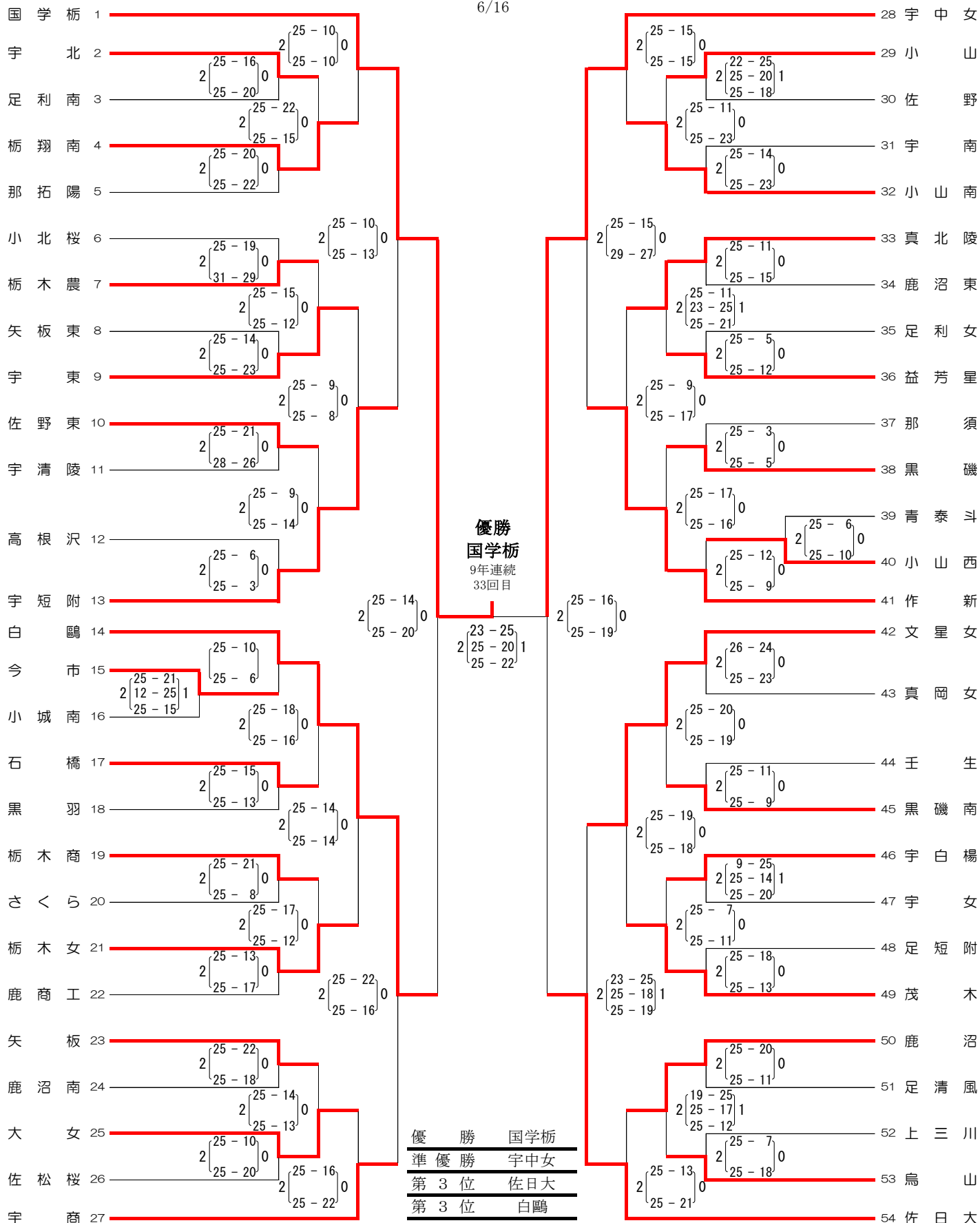


令和元年度全国高等学校総合体育大会バレーボール競技栃木県予選会 【女子】

1 期 日 令和元年 6 月 8 日(土)・15 日(土)・16 日(日)

2 会 場 8 日 集 合 8:30 15 日 集 合 8:30 16 日 集 合 8:30
 (土) 競技開始 9:30 (土) 競技開始 9:30 (日) 競技開始 9:30
 アリーナたぬまCDEF 茂木町民体育館ABCD 茂木町民体育館A
 県トレーニングセンターAB

6/16



※ ○印のチームは第1試合の補助員をお願いします。
 ※ 第2試合目のチームは、コート作成をお願いします。
 ※ 試合球は、ミカサです。
 注) 下履き用シューズケースを用意し、ゴミは必ずチームで持ち帰ること。