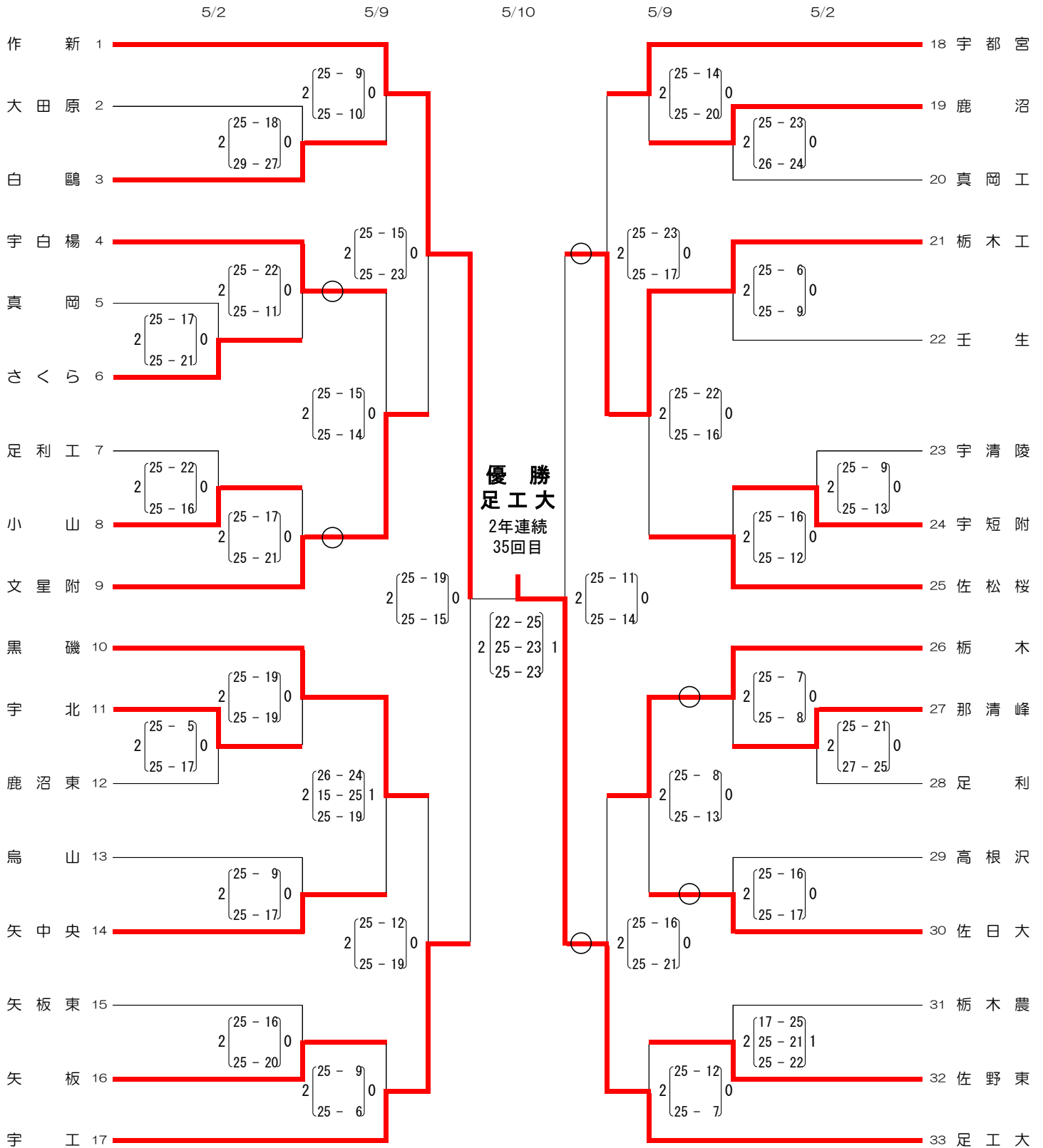


平成27年度栃木県高等学校総合体育大会バレーボール競技  
兼関東高等学校バレーボール大会栃木県予選会【男子】

1 期 日 平成 27 年 5 月 2 日 ( 土 ) ・ 9 日 ( 土 ) ・ 10 日 ( 日 )

2 会 場 2 日 [ 集 合 8:30 9 日 [ 集 合 8:30 10 日 [ 集 合 8:30  
( 土 ) 競技開始 9:30 ( 土 ) 競技開始 9:30 ( 日 ) 競技開始 9:30  
[ 県北体育館ABCD [ 茂木町民体育館ABCD [ 鹿沼総合体育館A



※ O印のチームは第1試合の補助員をお願いします。  
※ 第2試合目のチームは、コート作成をお願いします。  
※ 試合球は、モルテンです。

注) 下履き用シューズケースを用意し、ゴミは必ずチームで持ち帰ること。