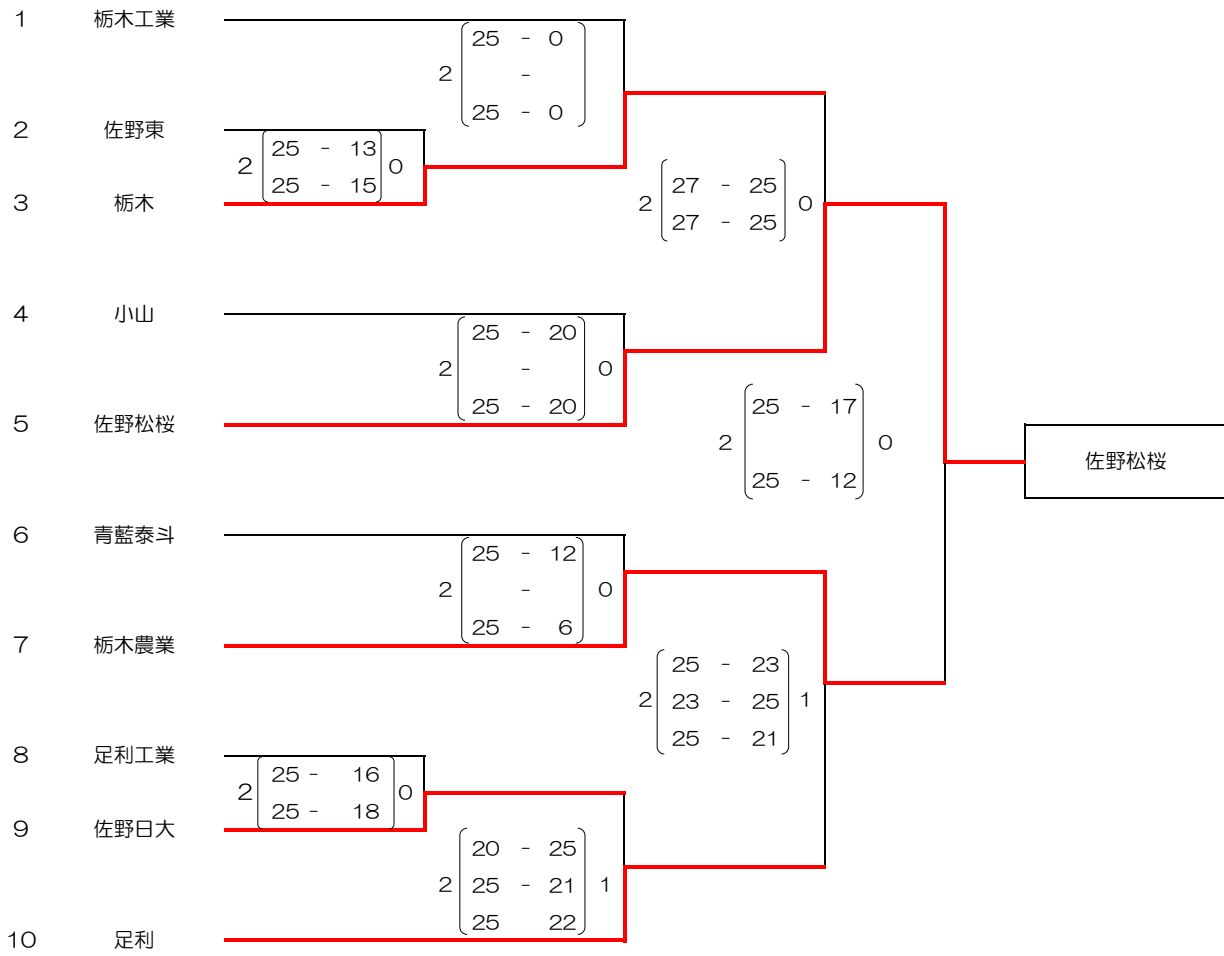


令和4年度 栃木県高体連南部支部春季バレーボール大会【男子】

【男子第1日目】



【男子第2日目】

