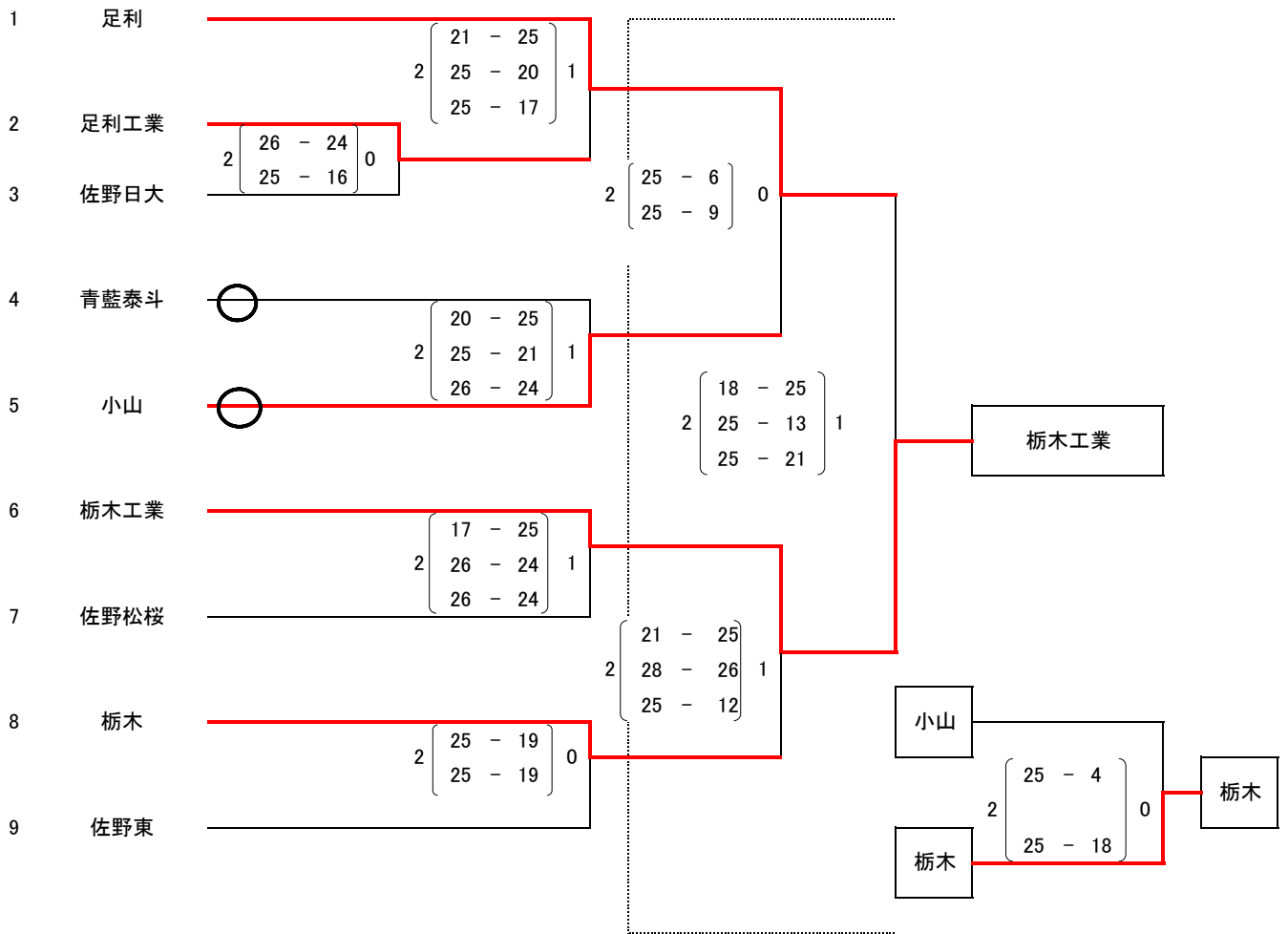


# 令和3年度 栃木県高体連南部支部春季バレーボール大会【男子】

## 【男子第1日目】



## 【男子第2日目】

