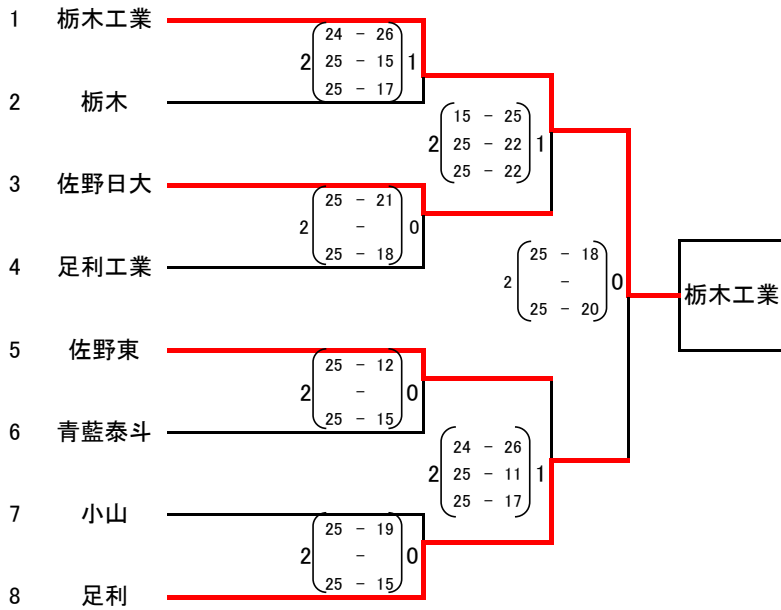


## 令和3年度 栃木県高体連南部支部新人バレーボール大会

期日	会場	会場主任	競技主任	集合時間	監督会議	プロトコル	競技開始	使用球
12/18(土)	栃木総合体育館	上田	新井	8:30(準備8:00)	8:50	9:19	9:30	男子 モルテン 女子 ミカサ
12/19(日)	アリーナたぬま	木村	岡村	8:30(準備8:00)	8:50	9:19	9:30	

- 【注意事項】**
- ゴミ等の持ち帰りにご協力下さい。
  - 会場、施設をきれいに使用するよう心掛けて下さい。
  - 貴重品の管理並びに忘れ物の確認を各自お願いします。
  - 印のチームは、第1試合の審判・補助役員をお願いします。
- 【男子第1日目】**
- 第2試合目のチームは8:00開場でコート作成をお願いします。



**【男子第2日目】**

