

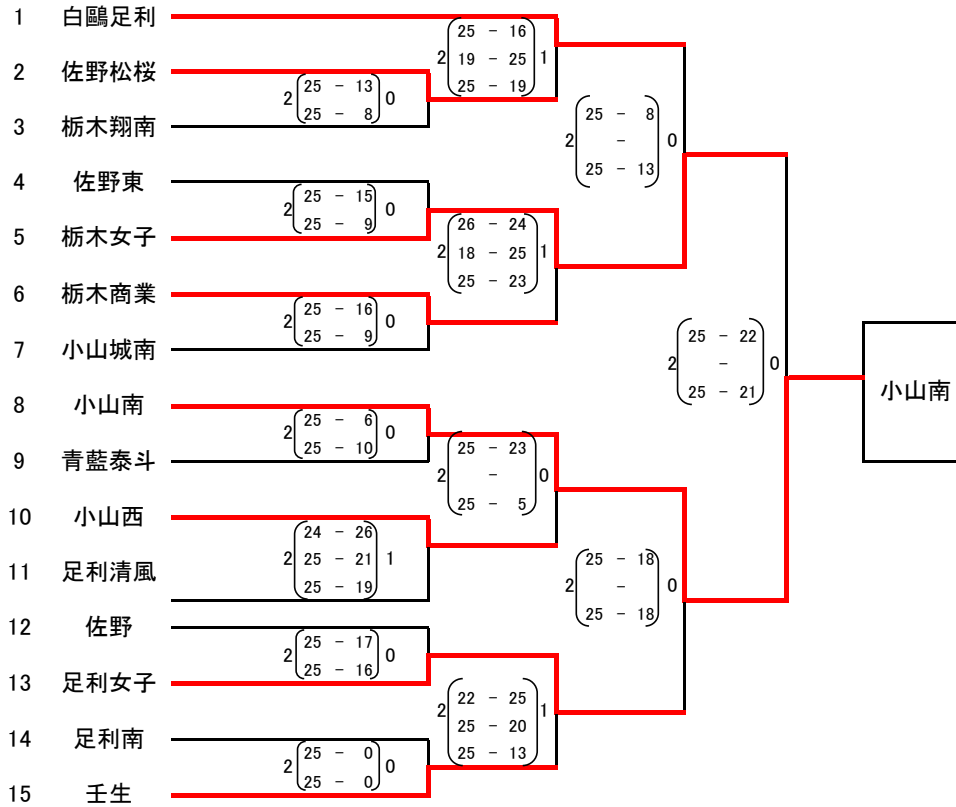
令和3年度 栃木県高体連南部支部新人バレーボール大会

期日	会場	会場主任	競技主任	集合時間	監督会議	プロトコル	競技開始
12/18(土)	栃木総合体育館	上田	新井	8:30(準備8:00)	8:50	9:19	9:30
12/19(日)	アリーナたぬま	木村	岡村	8:30(準備8:00)	8:50	9:19	9:30

使用球	
男子	モルテン
女子	ミカサ

- 【注意事項】
- ゴミ等の持ち帰りにご協力下さい。
 - 会場・施設をきれいに使用するよう心掛けて下さい。
 - 貴重品の管理並びに忘れ物の確認を各自お願いします。
 - 印のチームは、第1試合の審判・補助役員をお願いします。
 - 第2試合目のチームは8:00開場でコート作成をお願いします。

【女子第1日目】



【女子第2日目】

