

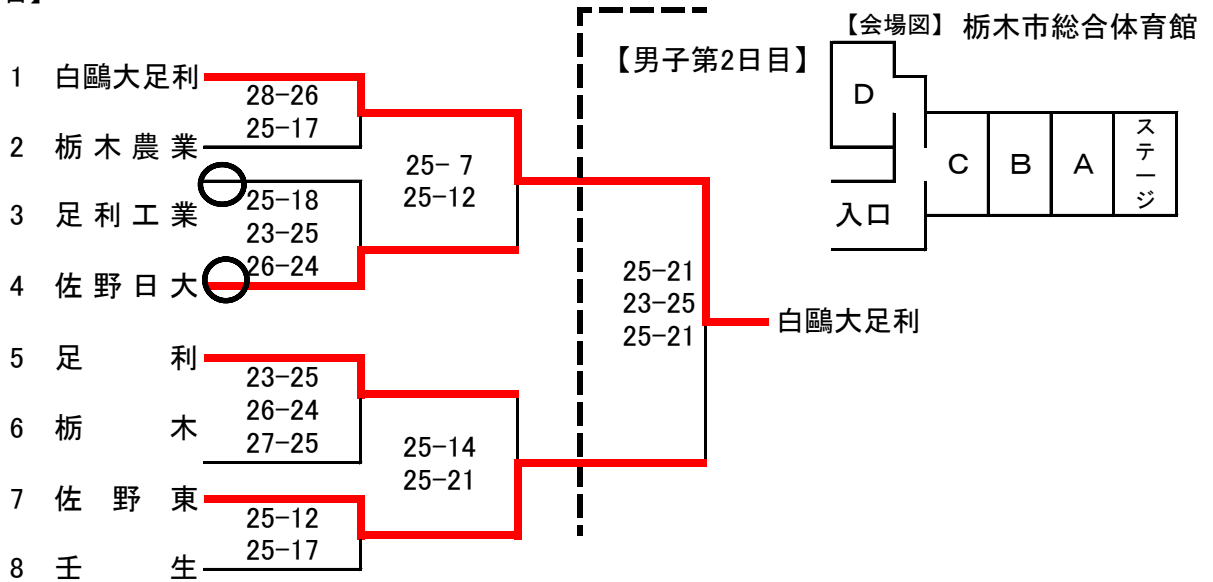
平成28年度 栃木県高体連南部支部春季バレーボール大会

期日	会場	会場主任	競技主任	審判主任	集合時間	開会式	プロトコール	競技開始	使用球
4/16(土)	栃木市総合体育館	小林	木村	河原	8:30 (準備8:00)	8:50	9:19	9:30	男子 ミカサ 女子 モルテン
4/17(日)	栃木県県南体育館	小林	木村	河原	8:30 (準備8:00)	8:50	9:19	9:30	

【注意事項】 ・ゴミ等の持ち帰りにご協力下さい。会場、施設をきれいに使用するよう心掛けてください。

- ・貴重品の管理並びに忘れ物の確認を各自お願いします。
- ・○印のチームは、第1試合の審判・補助役員をお願いします。
- ・第2試合のチームはコート作成をお願いします。
- ・ボールは持ち寄りになります。

【男子第1日目】



【男子第2日目】

