

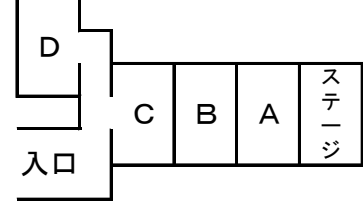
平成28年度 栃木県高体連南部支部春季バレーボール大会

期日	会場	会場主任	競技主任	審判主任	集合時間	開会式	プロトコール	競技開始
4/16(土)	栃木市総合体育館	小林	木村	河原	8:30 (準備8:00)	8:50	9:19	9:30
4/17(日)	栃木県県南体育館	小林	木村	河原	8:30 (準備8:00)	8:50	9:19	9:30

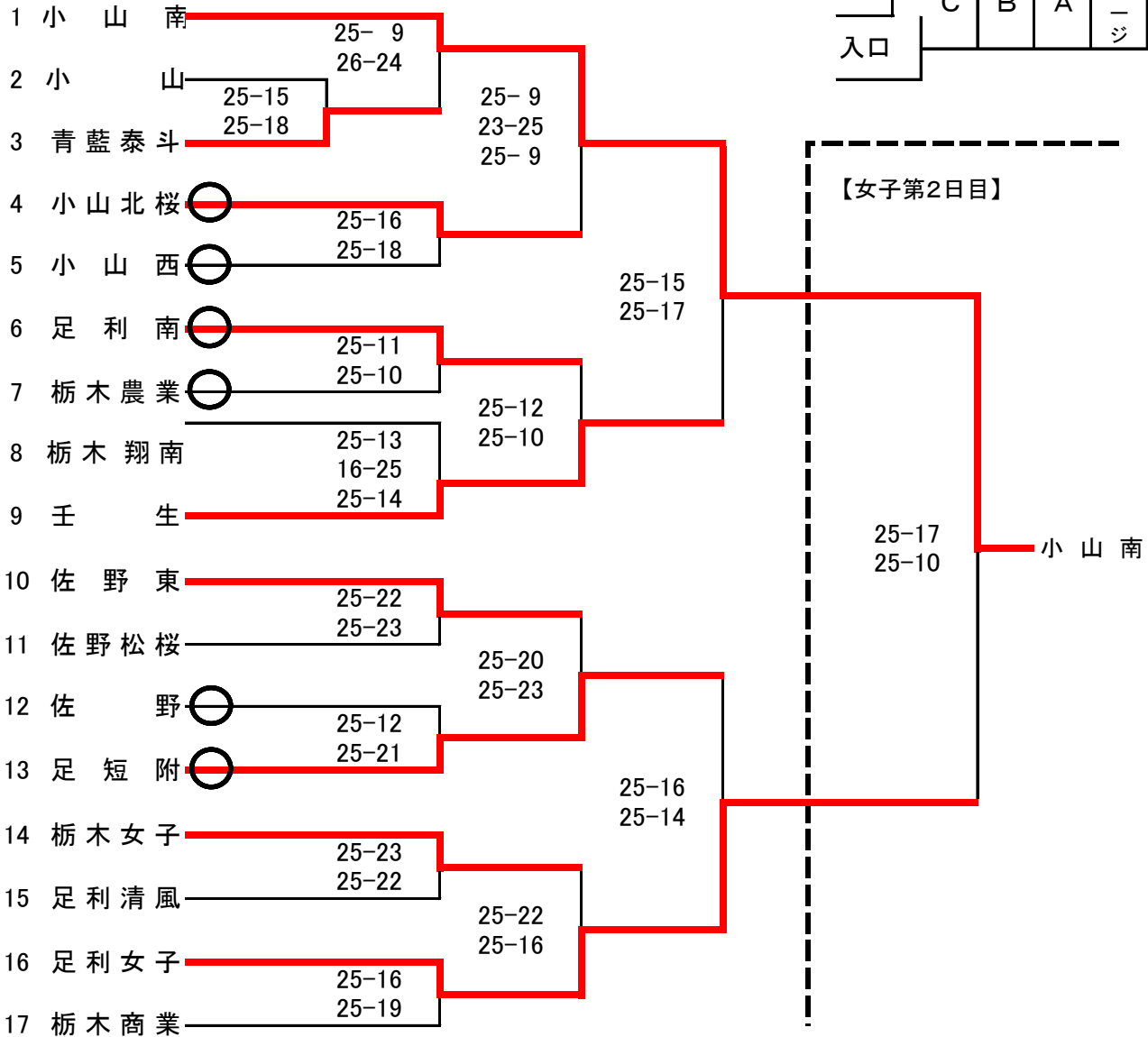
使用球	
男子	ミカサ
女子	モルテン

- 【注意事項】**
- ・ゴミ等の持ち帰りにご協力下さい。会場、施設をきれいに使用するよう心掛けてください。
 - ・貴重品の管理並びに忘れ物の確認を各自お願いします。
 - ・○印のチームは、第1試合の審判・補助役員をお願いします。
 - ・第2試合のチームは、コート作成をお願いします。
 - ・ボールは持ち寄りになります。

【会場図】 栃木市総合体育館



【女子第1日目】



【女子第2日目】

【会場図】 栃木県県南体育館

【女子第2日目】

