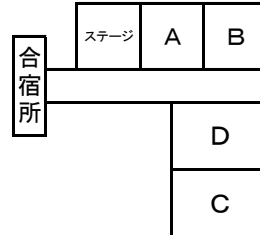


平成26年度 栃木県高体連南部支部新人バレーボール大会

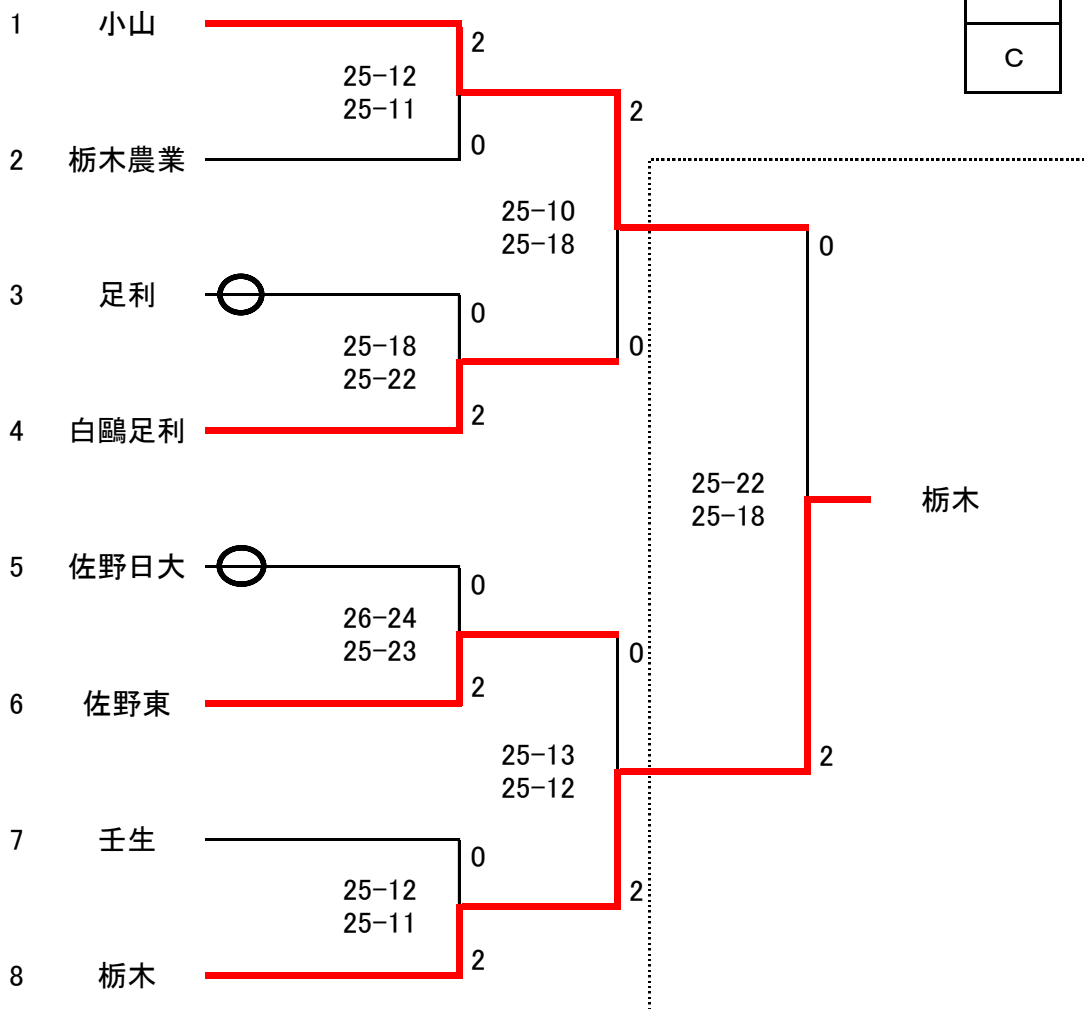
期日	会場	会場主任	競技主任	審判主任	集合時間	開会式	プロコール	競技開始	使用球
12/13(土)	栃木高校 体育館	小林	池田	河原	8:00 (会場準備)	8:40	9:09	9:20	男子 ミカサ
12/14(土)	佐野日大高校 体育館	小林	池田	河原	8:30 (会場準備)	9:10	9:39	9:50	女子 モルテン

- 【注意事項】
- ・ゴミ等の持ち帰りにご協力下さい。
 - ・会場、施設をきれいに使用するよう心掛けて下さい。
 - ・貴重品の管理並びに忘れ物の確認を各自お願いします。
 - ・○印のチームは、第1試合の審判・補助役員をお願いします。

【会場図】 栃木高校体育館



【男子第1日目】



【男子第2日目】

【会場図】 佐野日大高校体育館

