

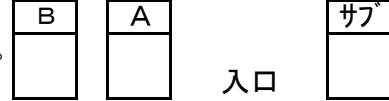
平成25年度 栃木県高体連南部支部春季バレーボール大会

期日	会場	会場主任	競技主任	集合時間	開会式	プロコール	競技開始	使用球
4/20(土)	小山城南高校			8:00 (会場準備)	8:50	9:09	9:20	男子 モルテン
4/21(日)	アリーナためま			8:00 (会場準備)	8:50	9:09	9:20	女子 ミカサ

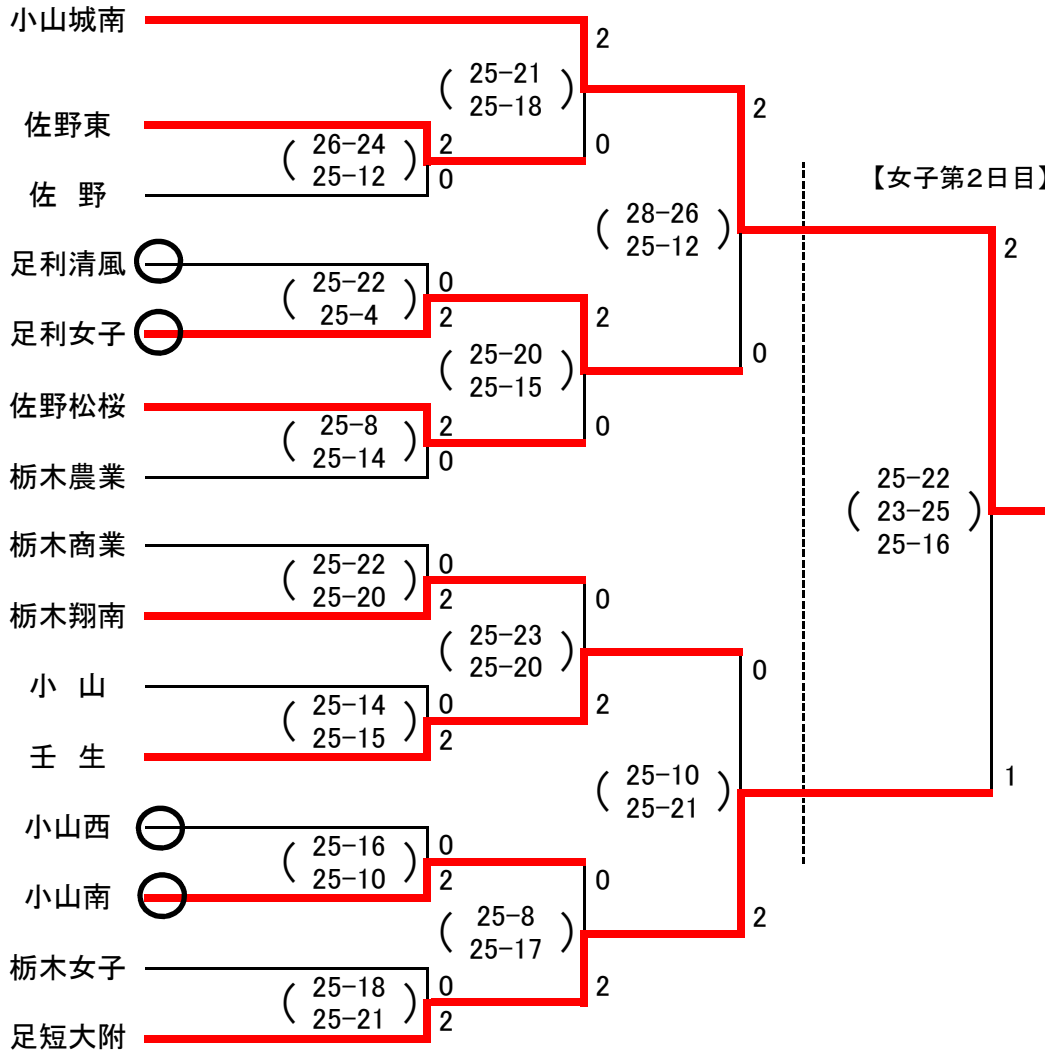
【注意事項】 ・ゴミ等の持ち帰りにご協力下さい。

【会場図】 アリーナためま

- ・会場、施設をきれいにしようするよう心掛けて下さい。
- ・貴重品の管理並びに忘れ物の確認を各自お願いします。
- ・○印は、第1試合の審判・補助役員をお願いします。



【女子第1日目】



【女子第2日目】

