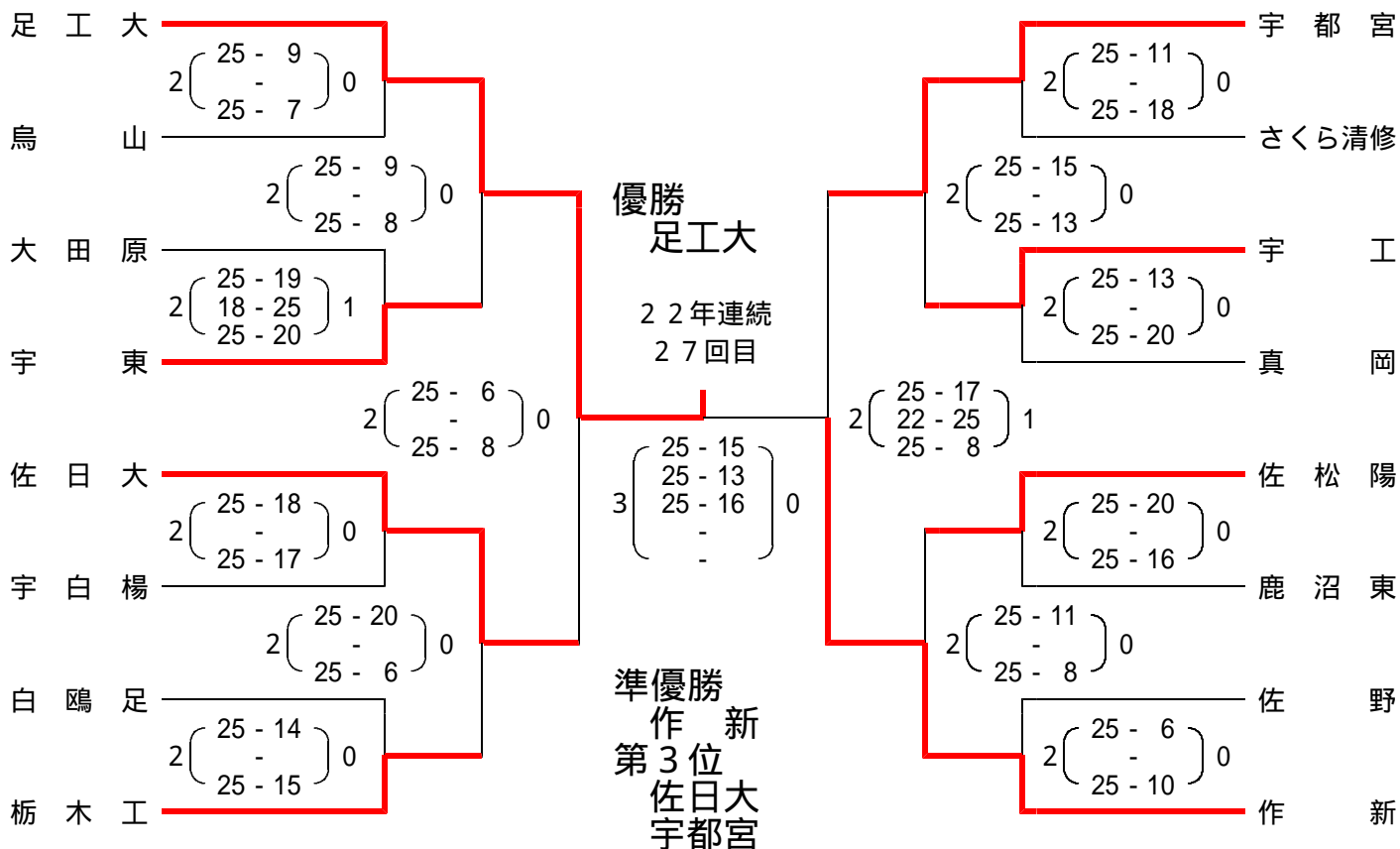


平成19年度 第39回全国高等学校 バレーボール選抜優勝大会栃木県大会結果

期日・会場 1月26日・27日 鹿沼総合体育館

【男子の部】



【女子の部】

