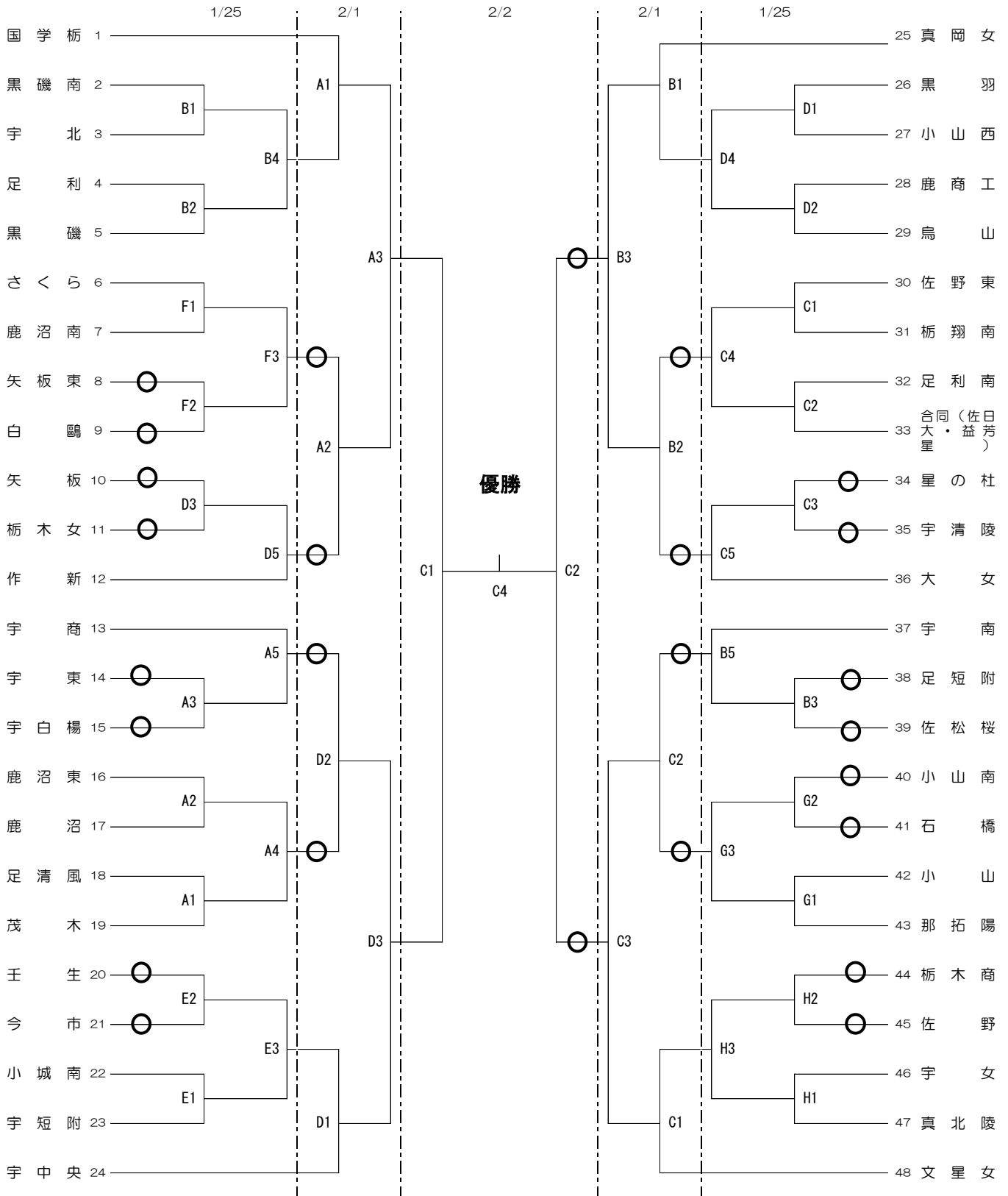


令和6年度栃木県高等学校新人バレーボール大会【女子】

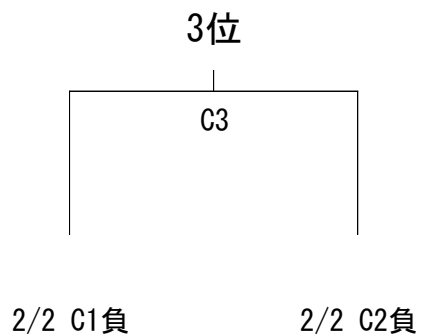
○日程及び会場等

日程		1月25日(土)		2月1日(土)		2月2日(日)	
会場		清原体育館	ABCD	茂木町民体育館	ABCD	県南体育館	BC
		県北体育館	EFGH	-	-	-	-
設定時間	コート作成	9:00		9:00		9:00	
	選手	9:30		9:30		9:30	
	観戦者	10:15		10:15		10:15	
	競技開始	10:30		10:30		10:30	
備考	・第5試合のチームは13:00集合						
確認事項	<ul style="list-style-type: none"> ・各コート第2試合目のチームはコート作成 ・○印のチームは第1試合の補助員 ・感染状況を考慮し、試合前後の挨拶は「拍手」 						



令和6年度栃木県高等学校新人バレーボール大会【女子】

○2/2 順位決定戦(3～4位)



○2/2 順位決定戦(5～8位)

