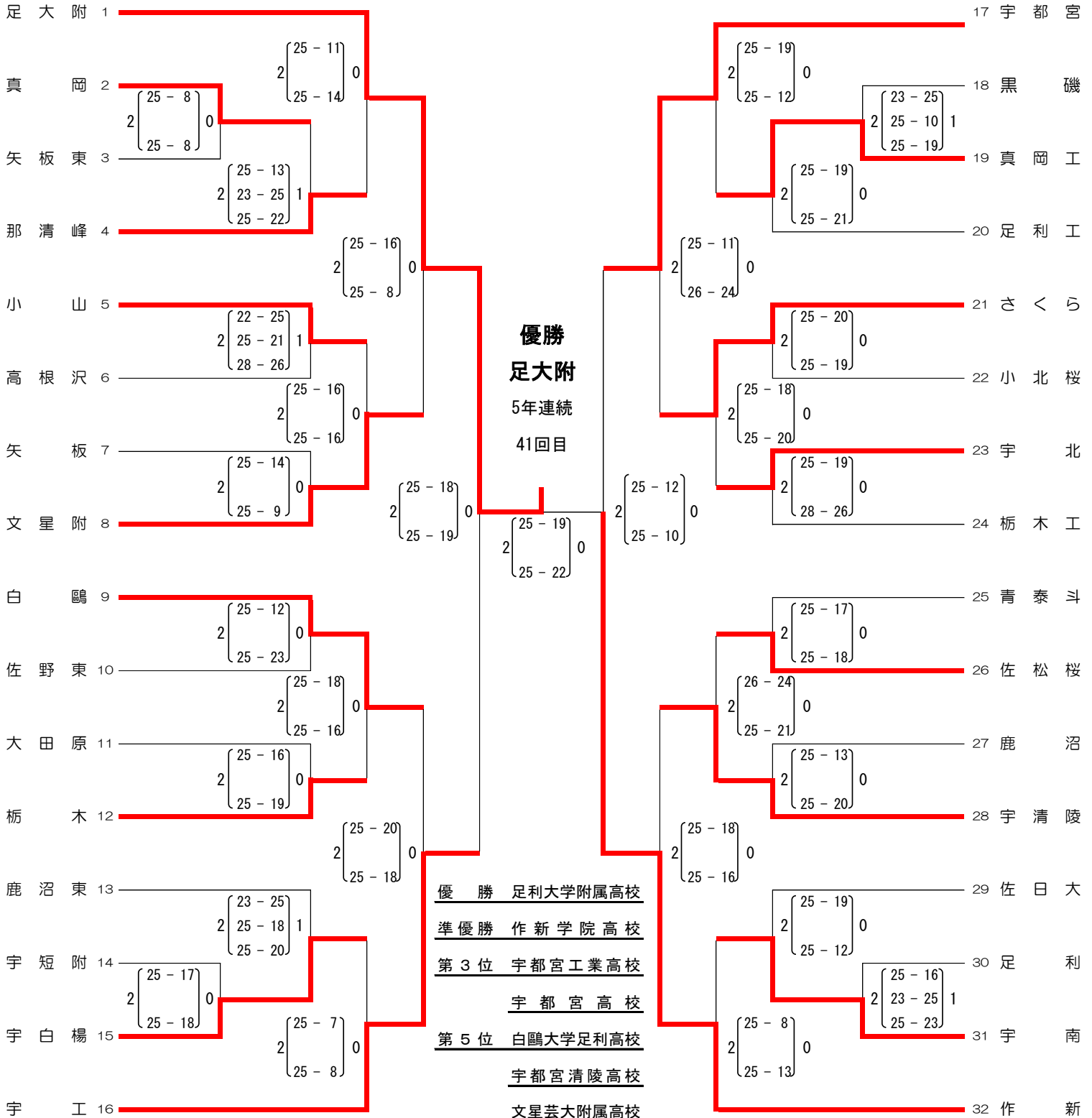


令和6年度栃木県高等学校新人バレーボール大会【男子】

○日程及び会場等

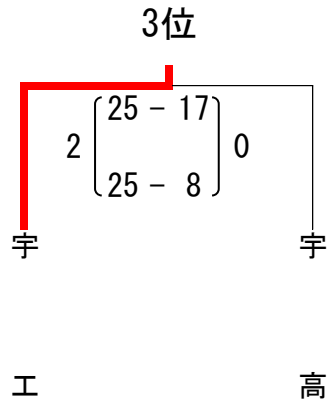
日程		1月25日(土)	2月1日(土)	2月2日(日)
会場		茂木町民体育館 : ABCD	県北体育館 : ABCD	県南体育館 : AD
設定時間	コート作成	9:00	9:00	9:00
	選手入場	9:30	9:30	9:30
	観戦者	10:15	10:15	10:15
	競技開始	10:30	10:30	10:30
備考				
確認事項		・各コート第2試合目のチームはコート作成 ・○印のチームは第1試合の補助員		

1/25 2/1 2/2 2/1 1/25



令和6年度栃木県高等学校新人バレーボール大会【男子】

○順位決定戦（3～4位）



○順位決定戦（5～8位）

