

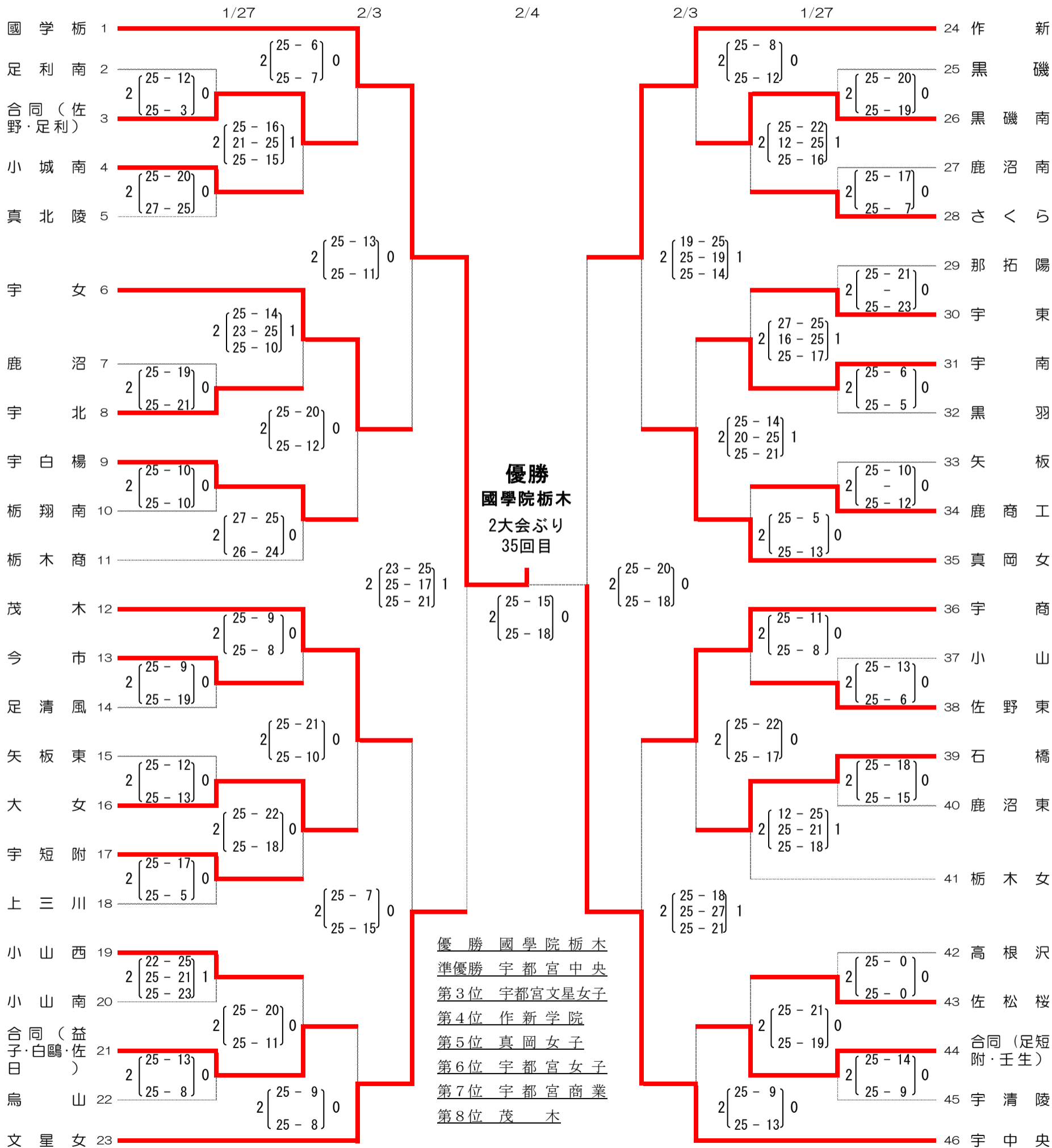
令和5年度栃木県高等学校新人バレーボール大会【女子】

1 期 日 令和6年1月27日(土)・2月3日(土)・4日(日)

2 会 場 27日(土) 役員集合 8:30
選手入場 9:00
観客入場 9:20
プロトコール 9:49
競技開始 10:00
TKCいちごアリーナABCD
県北体育館EFGH
※第4試合目のチーム11:30集合

3日(土) 役員集合 9:00
選手入場 9:30
観客入場 9:50
プロトコール 10:19
競技開始 10:30
県南体育館ABCD

4日(日) 役員集合 8:30
選手入場 9:00
観客入場 9:20
プロトコール 9:49
競技開始 10:00
県南体育館AB



令和5年度 栃木県高等学校新人バレーボール大会【女子】

○順位決定戦結果

